



## FAN FILTER UNIT

- Filtro HEPA con certificación DOP
- Construida en acero inoxidable 304 o 430
- Variador de velocidad
- Caja acústica que minimiza el ruido
- Diseño para bajo consumo de energía
- Mecanismo para fácil recambio de filtro
- Soldadura interna que impide el escape de aire
- 3 tamaños disponibles | Versión de 1 o 2 motores

## Información y Aplicaciones

Nuestras FFU son unidades de alta eficiencia que integran un filtro de aire HEPA con ventiladores y difusores destinados para aplicaciones críticas donde se requiere un área con un alto nivel de pureza y de una carga de presión estática adicional.

## Reemplazo del Filtro HEPA

Las FFU cuentan con un sistema sencillo para reemplazar el filtro HEPA. Solo es necesario quitar 4 tornillos, retirar el marco, cambiar el filtro y volver a fijarlo. Este proceso no requiere desmontar la unidad, reduciendo los tiempos de mantenimiento.



## Soldura Interna - Sin Escapes de Aire

La construcción de las Fan Filter Unit garantizan la hermeticidad debido a que las uniones utilizan soldadura y sellantes de alta calidad.



## Especificaciones Técnicas

Nuestras FFU vienen en 3 tamaños disponibles.

### Especificaciones

Dimensiones: 24" x 24" x 10"

Flujo de Aire: 0.47 m/s a la salida del filtro HEPA  
y 0.35 m/s a 80 cm de la salida del filtro HEPA.

Nivel de Ruido: 45dB - 52dB

Energía: 210 - 220 V AC / 60 Hz

Consumo de Energía: 100 W

Velocidad: 1620 rpm

Varidaor de Velocidad: Varispeed

Peso: 15 Kg Aprox.



### Especificaciones

Dimensiones: 36" x 24" x 10"

Flujo de Aire: 0.47 m/s a la salida del filtro HEPA  
y 0.35 m/s a 80 cm de la salida del filtro HEPA.

Nivel de Ruido: 45dB - 52dB

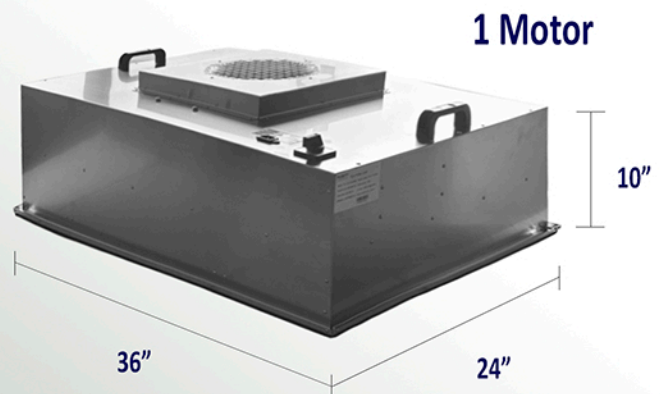
Energía: 210 - 220 V AC / 60 Hz

Consumo de Energía: 100 W

Velocidad: 1620 rpm

Varidaor de Velocidad: Varispeed

Peso: 18 Kg Aprox.



### Especificaciones

Dimensiones: 48" x 24" x 10"

Flujo de Aire: 0.47 m/s a la salida del filtro HEPA  
y 0.35 m/s a 80 cm de la salida del filtro HEPA.

Nivel de Ruido: 45dB - 52dB

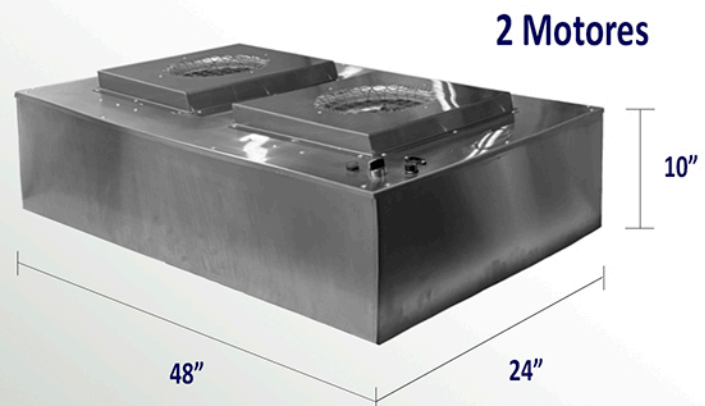
Energía: 210 - 220 V AC / 60 Hz

Consumo de Energía: 200 W

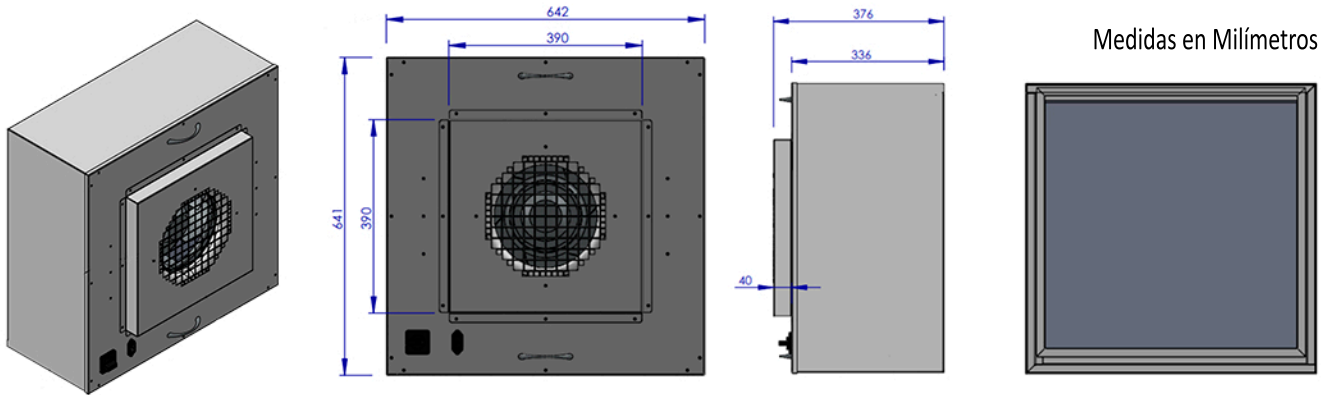
Velocidad: 1620 rpm

Varidaor de Velocidad: Varispeed

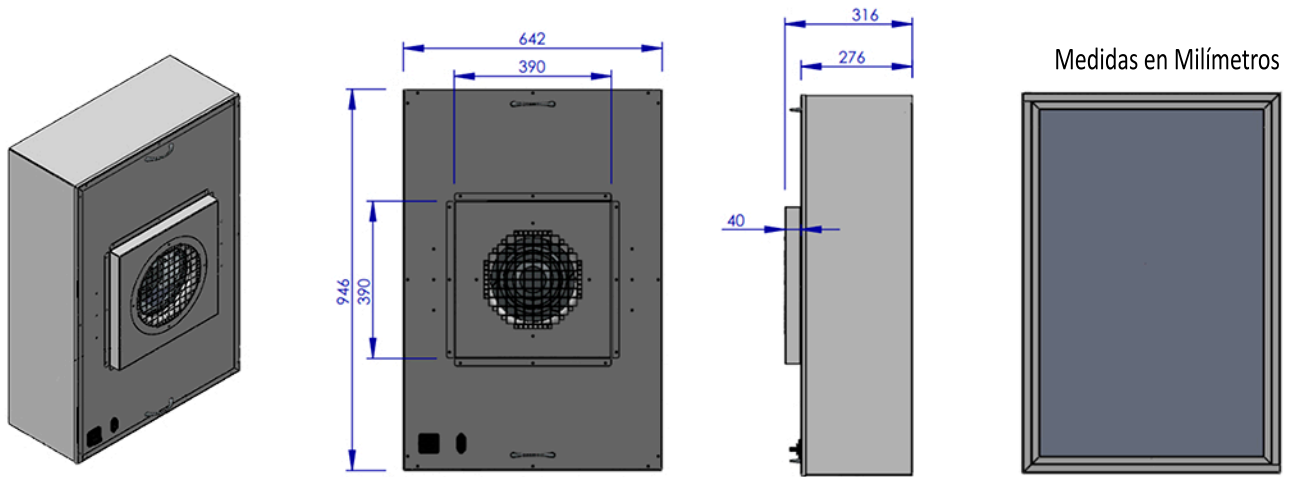
Peso: 20 Kg Aprox.



## Plano FFU 24 X 24



## Plano FFU 36 X 24



## Plano FFU 48 X 24

